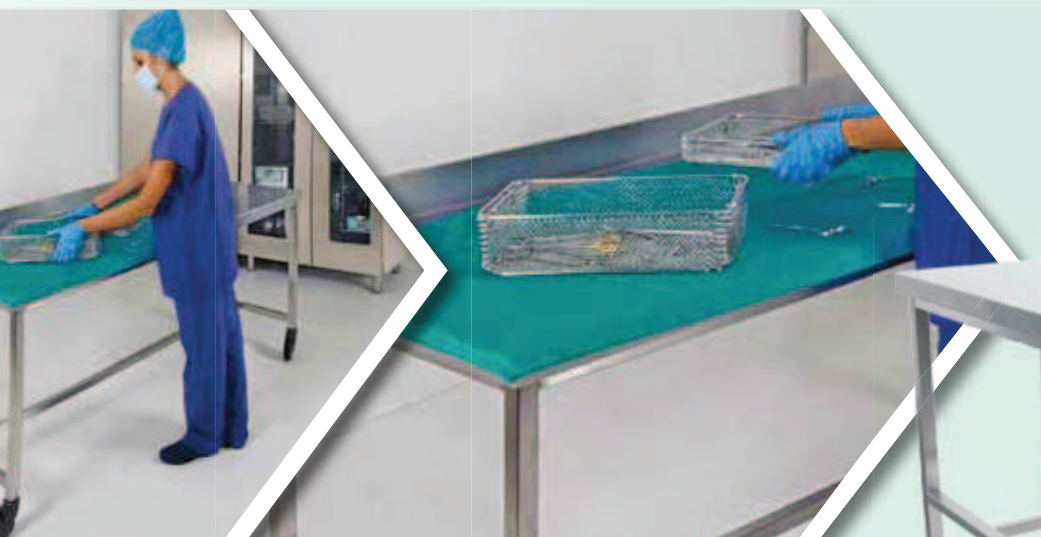



M01



- STERILE INSTRUMENT PACKAGING TABLES
- STERILE INSTRUMENT PACKAGING FURNITURE
- CSSD LOGISTIC
- SHELVING FOR STORAGE
- BASKETS, CONTAINERS AND SHELVES






 Fabriqué avec une structure portante en profilés, cadres de 35x35 mm et tôle d'acier inoxydable AISI 304 (1.4301) avec finition de surface Scotch-Brite.

Plan supérieur en tôle complètement lisse et plate, avec angles arrondis, soutenu par un panneau anti-vibrations dans la partie sous-jacente.

Toutes les soudures sont effectuées selon la procédure automatisée TIG, sans fissures ni interstices, facilitant ainsi les opérations de lavage, de désinfection et de nettoyage, garantissant donc un maximum d'hygiène.

 Construido con estructura portante de perfiles cuadrados de 35x35 y chapa de acero inoxidable AISI 304 (1.4301) con acabado superficial Scotch-Brite.

Plano superior de chapa completamente lisa y plana, con ángulos redondeados, soportado en la pared subyacente por un panel anti-vibraciones.

Todas las soldaduras son realizadas con procedimiento TIG robotizado, sin grietas ni intersticios, facilitando de este modo las operaciones de lavado, desinfección y limpieza, para garantizar máxima higiene.

OPTIONALS

# TAVOLI PER CONFEZIONAMENTO STRUMENTARIO STERILE TECHNICAL TABLES FOR PACKING STERILE TOOLS

STRUCTURAL DETAILS:



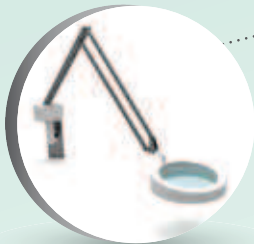
SAFETY DETAILS:



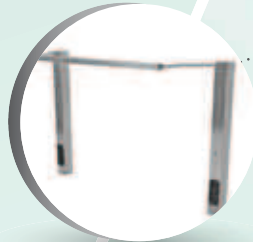
TECHNICAL DETAILS:



LGH-191 • Lampada a LED  
• LED lamp.



LP-191 • Lampada con lente d'ingrandimento.  
• Magnifier lamp.



CL-191 • Colonna elettrica.  
• Electric plugs.



BH-191 • Supporto cesti laterale.  
• Side basket support.



DR-191-1



DR-191-2



DR-191-3

• Cassettiera 1-2-3 cassetti.  
• Chest 1-2-3 drawers.







- Ruote antistatiche.
- Antistatic Wheels.



- Piano in Corian.
- Corian surface.



- MF-191 • Supporto accessori (vedi Pagina 10).  
• Accessories handling (view page10).



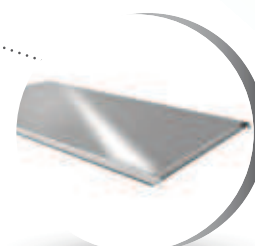
- TM-191 • Braccio porta-monitor/tastiera.  
• Screen/keyboard arm holder.



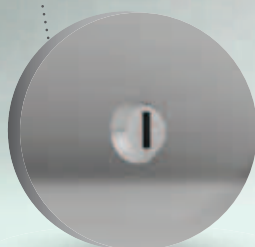
- MP-191 • Memoria 4 posizioni  
• 4 position present memory



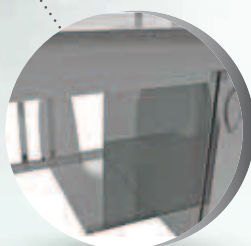
- RP-191 • Supporto ripiano regolabile.  
• Height adjustable shelf support.



- LS-191 • Ripiano.  
• Shelf.



- DRLOCK • Serratura.  
• Lock.



- PC-191 • Porta PC.  
• PC holder.



- VP-191 • Armadietto.  
• Cupboard.

# TAVOLI PER CONFEZIONAMENTO STRUMENTARIO STERILE

## TECHNICAL TABLES FOR PACKING STERILE TOOLS

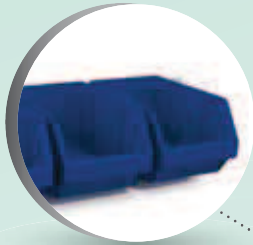
ACCESSORIES



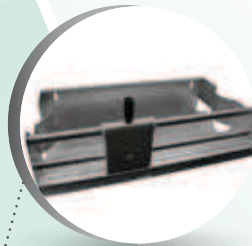
AX05 • Dispenser.  
• Tilt bins.



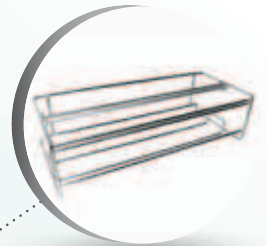
AX-16 • Supporto obliquo cesti.  
• Inclined basket support.



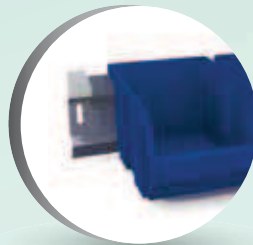
CPALFA • Contenitore.  
• Container.



CUT-191 • Taglierina.  
• Cutter.



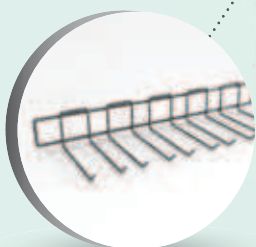
MF-ROLL • Porta rotoli.  
• Roll dispenser.



AX10 • Supporto per container.  
• Container support.



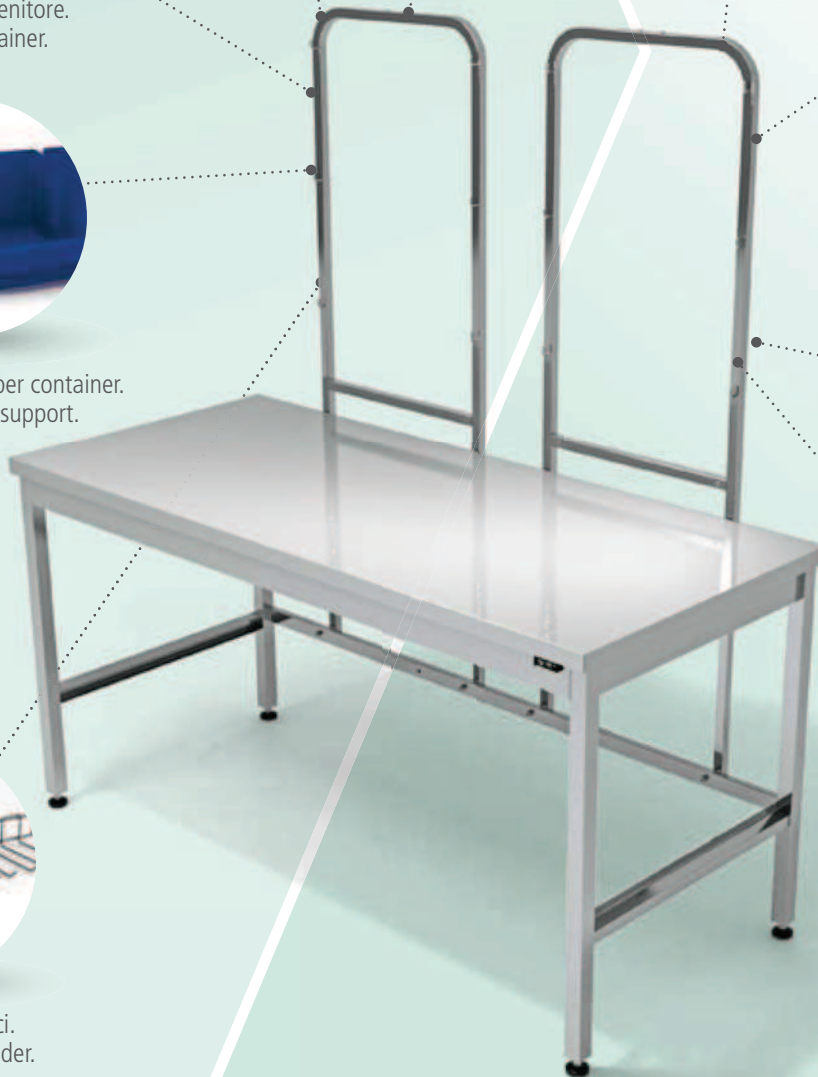
AX11 • Mensola.  
• Shelf.



AX17 • Porta Forbici.  
• Scissors holder.



AX11-2 • Mensola doppia.  
• Double Shelf.



# ESEMPI DI CONFIGURAZIONE CONFIGURATION EXAMPLES



- 191AX-ELEC



- 191AX-ELEC
- MF-191



- 191AX-ELEC
- MF-191
- DR-191-1



- 191AX-ELEC
- MF-191
- DR-191-2



- 191AX-ELEC
- MF-191
- DR-191-3



- 191AX-ELEC
- MF-191
- DR-191-3
- VP-191



- 191AX-ELEC
- MF-191
- DR-191-3
- VP-191
- LGH-191



- 191AX-ELEC
- MF-191
- DR-191-3
- VP-191
- CL-191



# TAVOLI PER CONFEZIONAMENTO STRUMENTARIO STERILE TECHNICAL TABLES FOR PACKING STERILE TOOLS

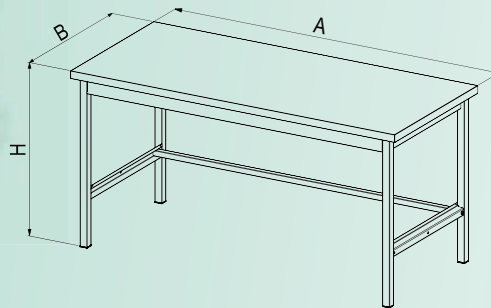


OPTIONAL

- RP-191
- LS-191
- LS-191

## 191AX

- Tavolo con solo piano di lavoro.
- Table with work surface only.
- Tisch nur mit Arbeitsfläche.
- Table avec plan de travail seulement.
- Mesa sólo con encimera.



Sizes (mm)	A	B	H
<b>191AX14</b>	1400	800	900
<b>191AX16</b>	1600	800	900
<b>191AX18</b>	1800	800	900
<b>191AX20</b>	2000	800	900
<b>191AX22</b>	2200	800	900

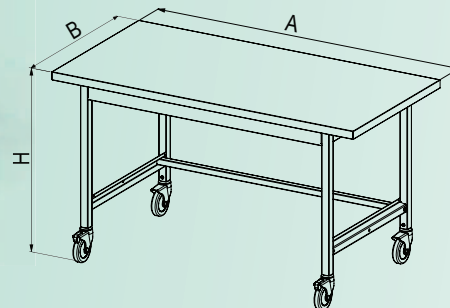


OPTIONAL

- RP-191
- LS-191
- LS-191

## 191AXCR

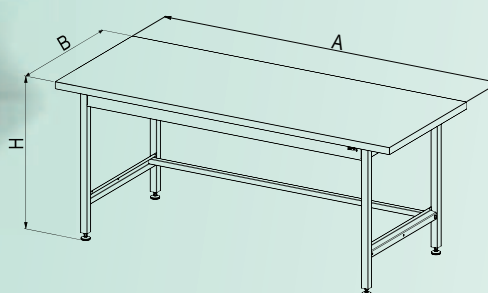
- Tavolo con solo piano di lavoro su ruote.
- Table with work surface only on wheels.
- Tisch nur mit Arbeitsfläche mit Rädern.
- Table avec plan de travail seulement sur roues.
- Mesa sólo con encimera sobre ruedas.



Sizes (mm)	A	B	H
<b>191AXCR14</b>	1400	800	900
<b>191AXCR16</b>	1600	800	900
<b>191AXCR18</b>	1800	800	900
<b>191AXCR20</b>	2000	800	900
<b>191AXCR22</b>	2200	800	900



### 191AX-ELEC

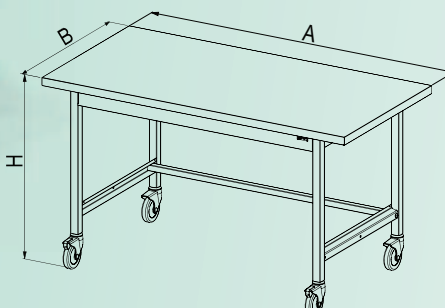


- Tavolo con piano di lavoro ad elevazione oleodinamica elettrica.
- Table with electrical hydraulic height adjustable work surface.
- Tisch mit Arbeitsfläche mit elektrisch-hydraulischer Anhebung.
- Table avec plan de travail à élévation oléodynamique électrique.
- Mesa con encimera y elevación oleodinámica eléctrica.

Sizes (mm)	A	B	H
191AX-ELEC14	1400	800	850->1150
191AX-ELEC16	1600	800	850->1150
191AX-ELEC18	1800	800	850->1150
191AX-ELEC20	2000	800	850->1150
191AX-ELEC22	2200	800	850->1150



### 191AXCR-ELEC



- Tavolo con piano di lavoro ad elevazione oleodinamica elettrica su ruote.
- Table with electrical hydraulic height adjustable work surface on wheels.
- Tisch mit Arbeitsfläche mit elektrisch-hydraulischer Anhebung mit Rädern.
- Table avec plan de travail à élévation oléodynamique électrique sur roues.
- Mesa con encimera y elevación oleodinámica eléctrica sobre ruedas.

Sizes (mm)	A	B	H
191AXCR-ELEC14	1400	800	850->1150
191AXCR-ELEC16	1600	800	850->1150
191AXCR-ELEC18	1800	800	850->1150
191AXCR-ELEC20	2000	800	850->1150
191AXCR-ELEC22	2200	800	850->1150

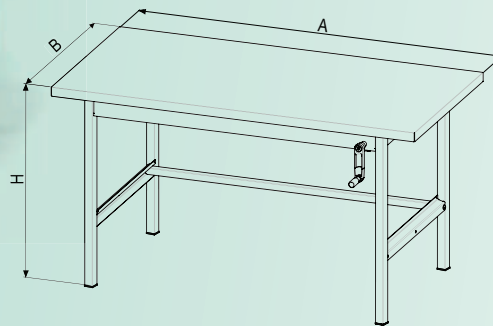


# TAVOLI PER CONFEZIONAMENTO STRUMENTARIO STERILE TECHNICAL TABLES FOR PACKING STERILE TOOLS

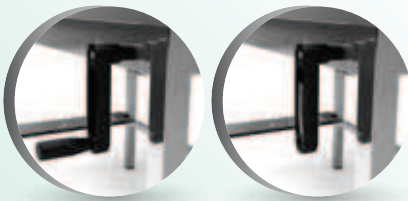


## 191AX-MAN

- Tavolo con piano di lavoro ad elevazione oleodinamica manuale.
- Table with manual hydraulic height adjustable work surface.
- Tisch mit Arbeitsfläche mit manueller hydraulischer Anhebung.
- Table avec plan de travail à élévation oléodynamique manuelle.
- Mesa con encimera y elevación oleodinámica manual.



Sizes (mm)	A	B	H
<b>191AX-MAN14</b>	1400	800	800->1200
<b>191AX-MAN16</b>	1600	800	800->1200
<b>191AX-MAN18</b>	1800	800	800->1200
<b>191AX-MAN20</b>	2000	800	800->1200
<b>191AX-MAN22</b>	2200	800	800->1200

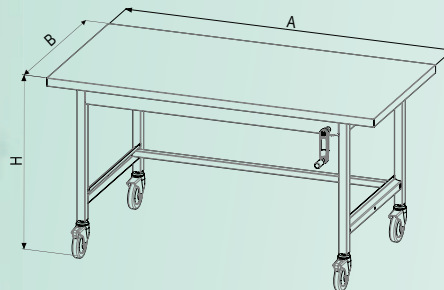


Manovella di comando regolazione altezza  
Height adjustable crank command



## 191AXCR-MAN

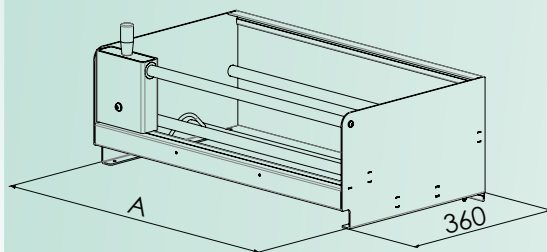
- Tavolo con piano di lavoro ad elevazione oleodinamica manuale su ruote.
- Table with manual hydraulic height adjustable work surface on wheels.
- Tisch mit Arbeitsfläche mit manueller hydraulischer Anhebung mit Rädern.
- Table avec plan de travail à élévation oléodynamique manuelle sur roues.
- Mesa con encimera y elevación oleodinámica manual sobre ruedas.



Sizes (mm)	A	B	H
<b>191AXCR-MAN14</b>	1400	800	800->1200
<b>191AXCR-MAN16</b>	1600	800	800->1200
<b>191AXCR-MAN18</b>	1800	800	800->1200
<b>191AXCR-MAN20</b>	2000	800	800->1200
<b>191AXCR-MAN22</b>	2200	800	800->1200



### CUT-191



- Taglierina da banco per imbustati.
- Paper cutter with rollholder.
- Schneidvorrichtung mit Rollenhalter.
- Coupe papier de table.
- Cortadora de mesa con soporte para papel.

Sizes (mm)	A
<b>CUT-191</b>	630
<b>CUT-191-9</b>	930
<b>CUT-191-12</b>	1230
<b>CUT-191-15</b>	1530

