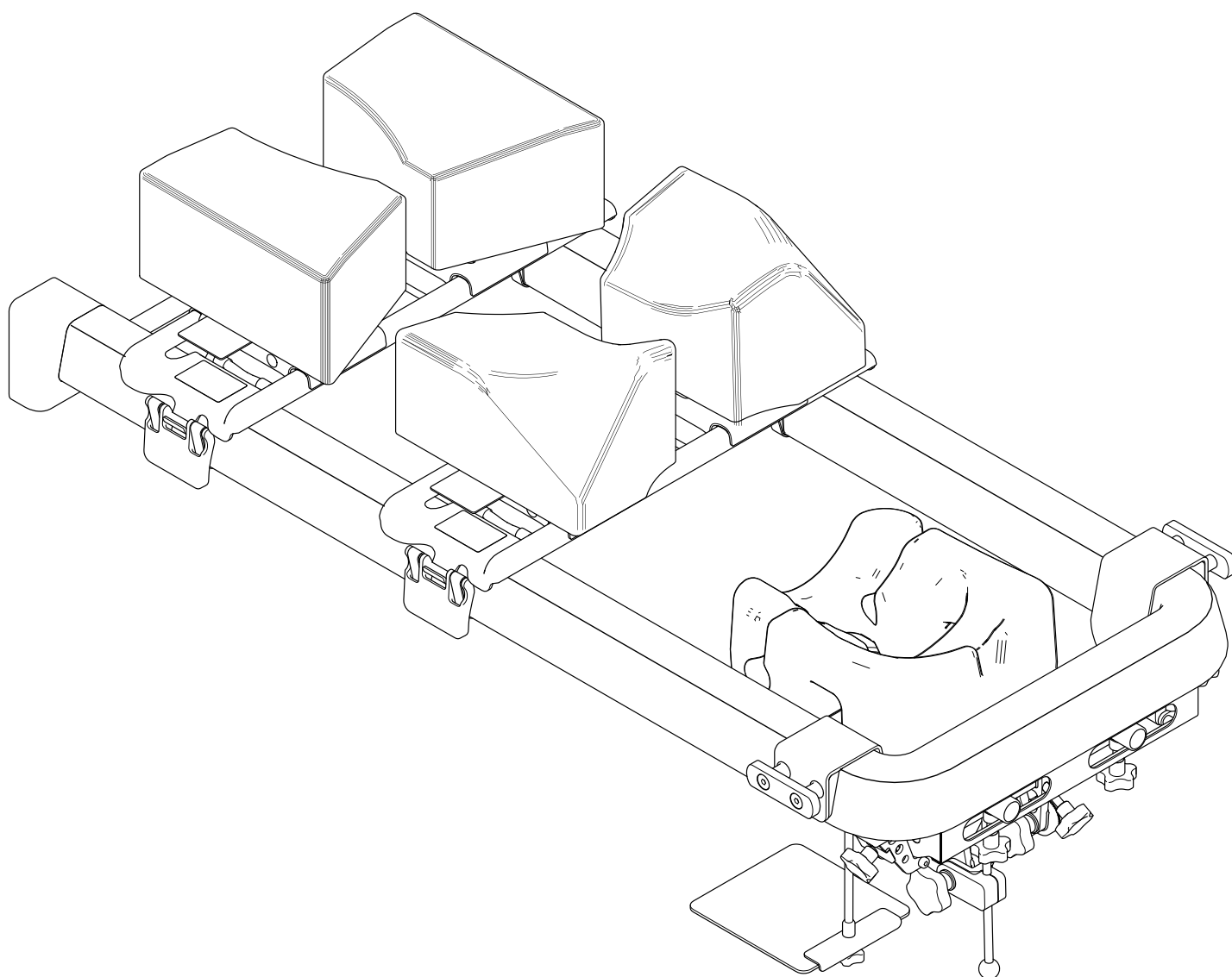


schaerer® Carbon Spine Frame



MOBILIDAD Y ACCESIBILIDAD ILIMITADA
PARA LA CIRUGÍA DE LA COLUMNA VERTEBRAL



schaerer® Carbon Spine Frame (CSF)

El schaeerer® Carbon Spine Frame (CSF) es una solución innovadora para el posicionamiento del paciente durante intervenciones de la columna vertebral. El posicionador de 4 puntos distribuye el peso de forma homogénea, al pecho y a la pelvis lo que permite un alcance libre al abdomen.

El dispositivo obtiene en combinación con una mesa de operaciones schaeerer® axis o arcus su diseño único cantilever permitiendo una accesibilidad máxima al personal y a los aparatos, como por ejemplo el arco en C. Este diseño además permite el transporte del paciente y los ajustes de posicionamientos durante las intervenciones.

Resumen de ventajas

- Ajuste motorizado de la superficie de la mesa, perioperatorios
- Acceso para el personal de anestesia, aparatos y el arco en C
- Ajuste individual para un alcance libre al abdomen
- Ventana amplia de rayos X en 3D
- Apoya el trabajo ergonómico



Posicionador de 4 puntos

Ajuste individual del desplazamiento lateral y de los ángulos de las almohadillas mediante desen-ganche instantáneo. Adaptación para personas altas mediante un ajuste longitudinal del soporte de almohadillas. Las almohadillas viscoelásticas de forma anatómica para hombres y mujeres garan-



Desplazamiento longitudinal y lateral del posicionador de 4 puntos

tizan un soporte sólido durante la intervención y facilita un alcance libre al abdomen. Con un peso máximo de paciente de 240 kg (schaerer® arcus) el schaeerer® Carbon Spine Frame también puede ser utilizado para pacientes obesos.



Ajuste de los ángulos en el posicionador de 4 puntos

Ajustes motorizados de la superficie de la mesa, peri-operatorios

El schaeerer® Carbon Spine Frame no requiere un apoyo al suelo. Es posible adaptar la superficie de la mesa sin tener que ajustar un soporte al suelo y estando el paciente encima del bastidor. El **eje motorizado** (↻) ajusta la superficie de la

mesa en posición flex ó reflex durante la intervención. La **posición baja de la superficie de la mesa** permite al cirujano un trabajo ergonómico y un acceso ilimitado al paciente.



Superficie de la mesa en posición reflex



Superficie de la mesa en posición flex

Acceso para la anestesia y el arco en C

Otra ventaja del **schaerer**[®] Carbon Spine Frame es el acceso ilimitado para la anestesia y el arco en C. El cabezal transparente y el espejo flexible garantizan en todo momento la seguridad del paciente. La pieza de fijación del cabezal permite colocar accesorios **DORO**[®] y **MAYFIELD**[®].



Amplia ventana para rayos X

En su extensión total de 805 mm el **schaerer**[®] Carbon Spine Frame es completamente radiotransparente. Para la imagenología AP y ML es posible trabajar con dos arcos en C simultáneamente.



Transporte del paciente

Gracias al diseño único del **schaerer**[®] Carbon Spine Frame es posible transportar el paciente ya posicionado, del espacio de preparación al quirófano.

schaerer[®] axis mesa de operaciones móvil
con *schaerer*[®] Carbon Spine Frame

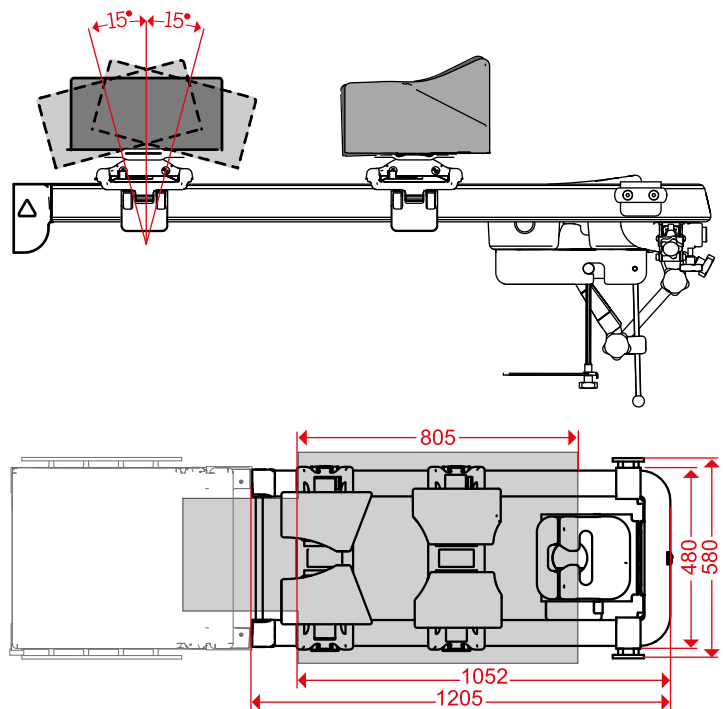
Resumen

Datos técnicos

Peso de la pieza de fijación del cabezal	6.3 kg
Peso del bastidor de fibra de carbono	6.2 kg
Carga admisible de paciente schaerer® axis 500/700	200 kg
schaerer® arcus 501/701	240 kg
Adaptación de las almohadillas	+/-15°

Dimensiones

Extensión total	1205 mm
Longitud 360° radiotransparente	805 mm
Longitud del bastidor	1052 mm
Anchura del bastidor	480 mm
Anchura del bastidor incluyendo la pieza de fijación del cabezal	580 mm



schaerer® Carbon Spine Frame (CSF) 91600

El juego incluye: el bastidor de fibra de carbono, la pieza de fijación del cabezal con espejo, almohadillas para el pecho femenino y masculino, 2 almohadillas para la pelvis y los soportes de las almohadillas.

Accesorios

Adaptador para el riel lateral	91604/91606/91608 91603/91605/91607	Largo (25x10 mm/30x10 mm/US), o: Corto (25x10 mm/30x10 mm/US)
Unidad de base DORO® radiotransparente	303100	Colocar en el riel lateral.
Unidad de base DORO® aluminio	300100	Colocar en el interfaz de la pieza de fijación del cabezal.
Apoyabrazos schaerer®	90520/90521	Colocar en el riel lateral.



*schaerer® Carbon Spine Frame
con unidad de base DORO®,
radiotransparente*



*schaerer® Carbon Spine Frame con
unidad de base DORO® aluminio*



*schaerer® Carbon Spine Frame
con adaptador para el riel lateral corto*

Schaerer Medical AG

Erlenauweg 17
CH-3110 Münsingen
Tel. +41 31 720 22 00
Fax +41 31 720 22 30
info@schaerermedical.ch
www.schaerermedical.ch

Schaerer Medical USA Inc.

675 Wilmer Ave
Cincinnati, OH 45226
Tel. +1 513 561 2241
Fax +1 513 561 0195
info@schaerermedicalusa.com
www.schaerermedicalusa.com